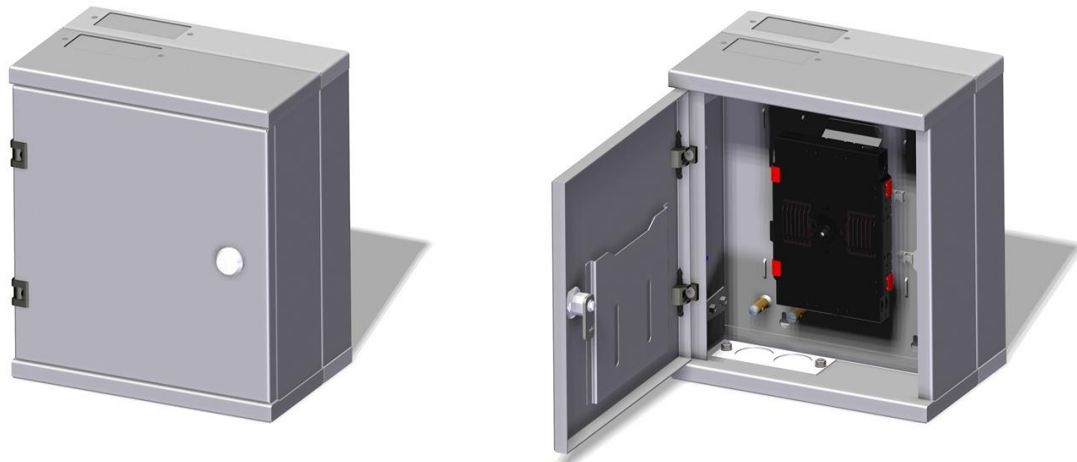


Easy Access Cable FTTx solution.

FTTH Szafka budynkowa IFDT-C0-x

Type:	IFDT-C0-x	07.02.2013
		REV: 0
		WM
Code:	IFDT-C0-x, patrz informacja do zamówienia	



#### WSTĘP:

Szafka IFDT-C0-x dedykowana jest jako budynkowy punkt dystrybucyjny dla włókien światłowodowych zainstalowanych z wykorzystaniem światłowodowych systemów FTTH. Pozwala na ekonomiczne i elastyczne podejście do organizacji włókien wewnątrz szafki. W szafce zastosowano szybki montaż splitterów niezależnie od ich typu obudowy. Porty wejściowe szafki umożliwiają wprowadzenie do nich typowych rur instalacyjnych stosowanych w instalacjach wewnątrzbudynkowych. Pojemność szafki zaprojektowana jest dla 48 włókien. Wewnętrzna część drzwi szafki wyposażona jest w kieszeń na dokumenty. Opcjonalnym elementem szafki IFDT jest dodatkowy stelaż zapasu kabla liniowego i kabli abonenckich montowany do pleców szafki.

#### APLIKACJE:

Budynkowy punkt dystrybucyjny sieci FTTH ;

#### ZALETY & CECHY:

Kompaktowa, naścienna szafka umożliwiająca instalację na małej przestrzeni w budynkach mieszkalnych i biurach;  
Dostępna w wersji dla 48 abonentów;  
Przygotowana do instalacji splitterów;  
Przygotowana do wprowadzenia zakończonych fabrycznie kabli i mikrorurek;  
Możliwe wykonanie spawów: linie kablowe – splitter,  
linie kablowe – linie kablowe, splitter – kable abonenckie,  
kabel EAC – splitter;  
Opcjonalny stelaż zapasu kabla/kabli wprowadzanych do szafki;  
Mocowanie szafki za pomocą kołków rozporowych;

#### SPECYFIKACJA TECHNICZNA:

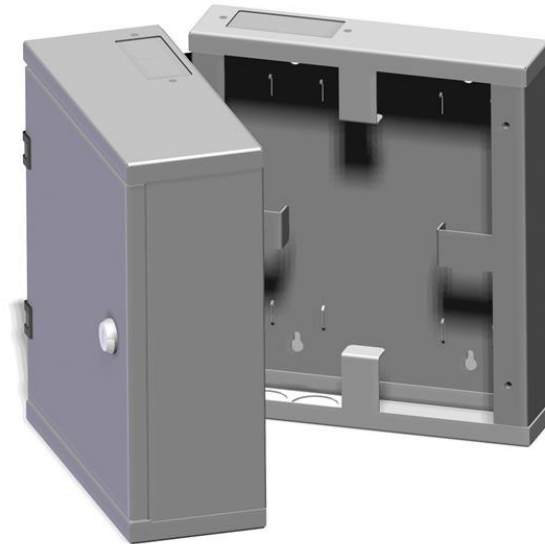
Dane techniczne	IFDT-C0-x
Maksymalna liczba włókien	48
Maksymalna liczba spawów	48
Maksymalna liczba abonentów	48
Maksymalna średnica kabla [mm]	18,6
Wymiary szafki (s)x(w)x(g) [mm]	270x315x110(175)*
Rodzaj kabla dostępowego	DropCables, DropTube, Easy Access Cable
Temperatura pracy	-20°C - +50°C
Ochrona IP	IP54
Typ materiału obudowy	Stal malowana proszkowo

\* głębokość szafki ze stelażem zapasu kabla

Type:	IFDT-C0-x	07.02.2013
		REV: 0
		WM
Code:	IFDT-C0-x , patrz informacja do zamówienia	

**WYPOSAŻENIE DODATKOWE:**

Kasety:	FB7401PP, FB7401.2PP + klips łączący kasety FB7401.5 (4szt w przypadku połączenia dwóch kaset)
Splitery:	FPLC-xx zarówno w obudowach typu BlackBox jak i AluBox
Dławnice:	DŁxx w zależności od średnicy wprowadzanych kabli
Stelaż zapasu kabli	SZB-A-IFDT-C0



Opcjonalny stelaż zapasu dla kabli montowany do pleców szafki

**INFORMACJE DO ZAMÓWIENIA:**

<b>IFDT-C00</b>	Szafka IFDT wersja C0 niewyposażona, bez stelaża zapasu kabli;
<b>IFDT-C0Z</b>	Szafka IFDT wersja C0 niewyposażona, ze stelażem zapasu kabli;
<b>SZB-A-IFDT-C0</b>	Stelaż zapasu do szafki IFDT-C00
<b>IFDT-C0Z-12-124-0</b>	Szafka IFDT wersji C0 wyposażona w jedną kasetę 24 spawów, splitter 1x16 w obudowie BlackBox z niezakończonymi wtykami oraz stelaż zapasu kabla;

**Kasety:** pierwsza cyfra (ilość): 1 – jedna, 2 – dwie, 3 – trzy;  
druga cyfra (rodzaj kasety): 1 – 12 spawów, 2 – 24 spawy

**Splitery:** pierwsza cyfra (ilość): 1 – jeden, 2 – dwa, 3 – trzy, etc;  
druga cyfra (obudowa splitera): 1 – obudowa typu AluBox, 2 – obudowa typu BlackBox;  
trzecia cyfra (podział splitera): 1 – 1:2, 2 – 1:4, 3 – 1:8, 4 – 1:16, 5 – 1:32, 6 – 1:64;

**Ilość dławnic kablowych:** 1-8 dławnic

**Important notice**

Buyer and/or user of this product has to make sure before using this product that it is suitable for the intended use. All questions of liability relating to this product are subject – in accordance with the prevailing – to the Term of Sale of the selling Fibrain subsidiary.